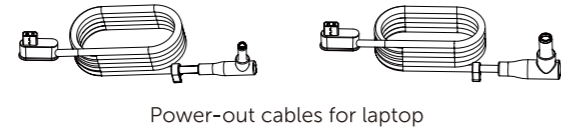
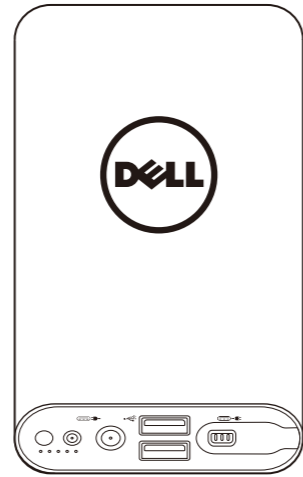


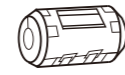
# Dell PW7015M/PW7015L Power Companion

## Quick Start Guide

### What's in the box



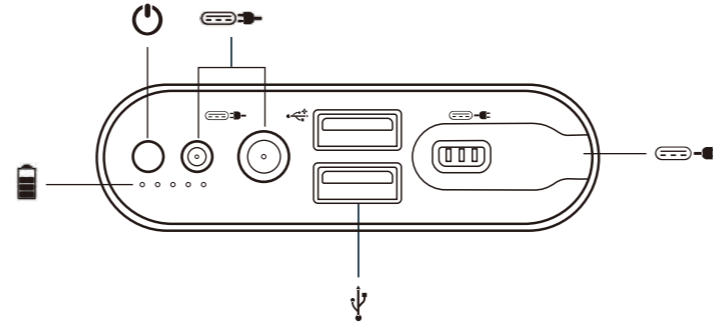
Power-out cables for laptop



Ferrite Core

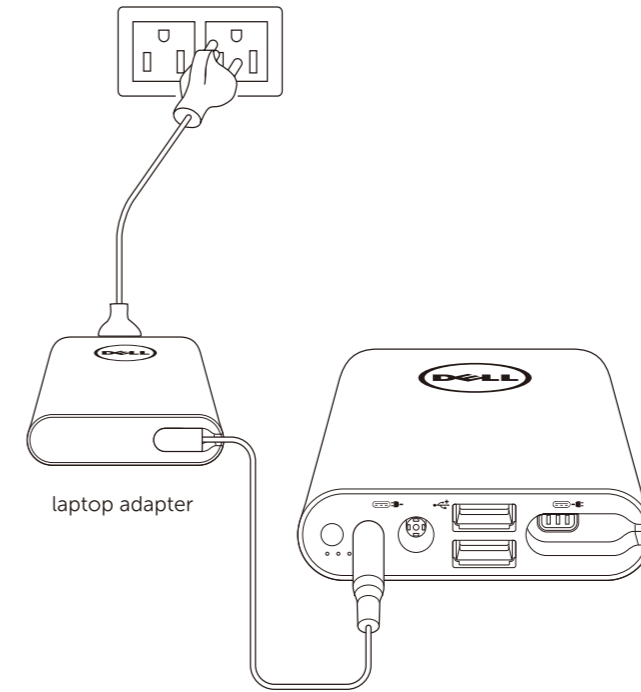


### Features

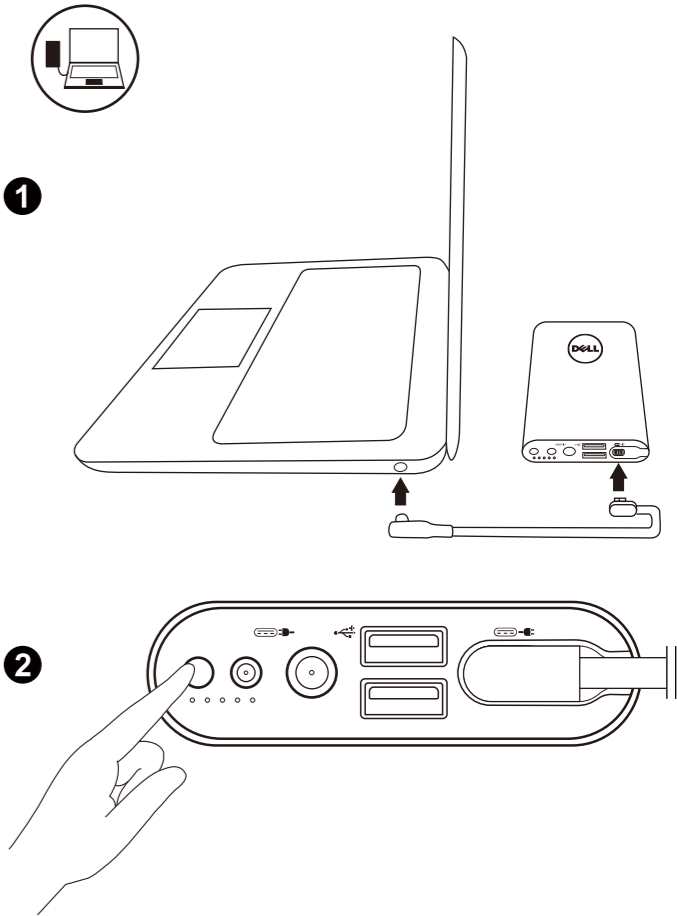


- Power-in port (from laptop adapter)
- Power button/battery-status button
- Battery-status light
- USB-out ports (2)
- Power-out port (to laptop)

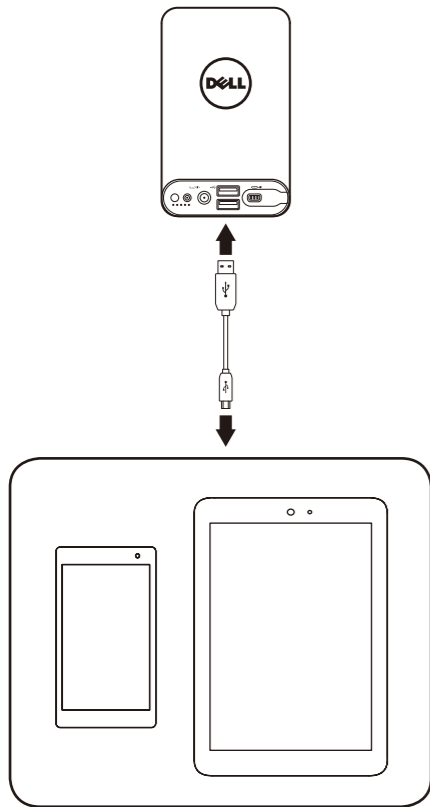
### Charge the power companion before first use



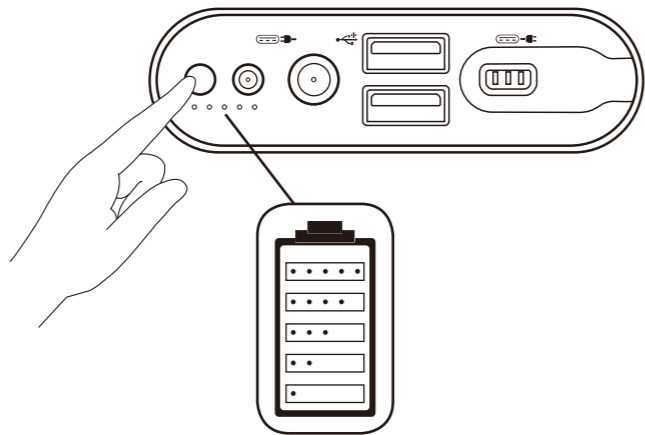
### Connect the power companion and press the power button to start charging your laptop



### Connect the power companion through a USB cable to start charging your device

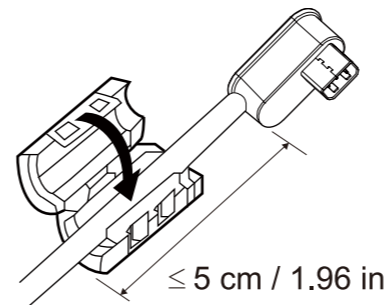


### Check the power companion battery status

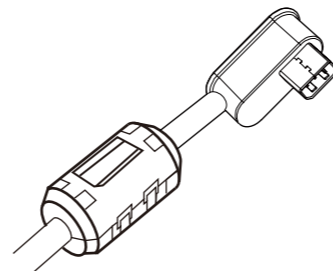


### Attach the Ferrite Core

**NOTE:** For more information, see User's Guide at [dell.com/support/manuals](http://dell.com/support/manuals).



≤ 5 cm / 1.96 in



- NOTE:** The power adapter and USB cable are not shipped with the power companion. Use the power adapter of your Dell computer.
- Opmerking:** de voedingsadapter en de USB-kabel worden niet meegeleverd met de draagbare voeding. Gebruik de voedingsadapter van uw Dell-computer.
- メモ:** 電源アダプタとUSBケーブルはPower Companionに付属されていません。Dell コンピュータの電源アダプタをご使用ください。
- 참고:** 전원 어댑터와 USB 케이블은 전원 제품과 함께 제공되지 않습니다. Dell 컴퓨터의 전원 어댑터를 사용하십시오.
- 注:** 电源适配器和USB线并未随电源一起提供。请使用您Dell计算机的电源适配器。
- 請注意:** 電源變壓器及USB纜線非隨附項目。請使用您Dell電腦的電源變壓器。
- ملاحظة:** لا يأتي مهايئ الطاقة وكابل USB مع مرقات الطاقة. استخدم مهايئ الطاقة الخاص بكمبيوتر Dell.
- LƯU Ý:** Adapter nguồn và cáp USB không gửi kèm theo các thiết bị điện. Hãy dùng adapter nguồn cho máy tính Dell của bạn.
- ПРИМЕЧАНИЕ:** Адаптер питания и кабель USB не поставляются в комплекте. Используйте блок питания компьютера Dell.
- REMARQUE:** l'adaptateur d'alimentation et le câble USB ne sont pas fournis avec le compagnon d'alimentation. Utilisez l'adaptateur d'alimentation de votre ordinateur Dell.
- Hinweis:** Netzteil und USB-Kabel werden nicht mit dem Stromversorgungsbegleiter geliefert. Verwenden Sie das Netzteil Ihres Dell-Computers.
- NOTA:** L'adattatore di corrente ed il cavo USB non sono inviati insieme al caricatore. Utilizzare adattatore di corrente ed il cavo USB del computer Dell.
- NOTA:** El adaptador de alimentación y el cable USB no se suministran con el dispositivo de alimentación. Utilice el adaptador de alimentación de su equipo Dell.
- NOTA:** O adaptador de energia e o cabo USB não são enviados com o acompanhamento de energia. Use o adaptador de energia de seu computador Dell.
- UWAGA:** zasilacz ani kabel USB nie są dostarczane wraz z urządzeniem power companion. Należy użyć zasilacza komputera Dell.
- NOT:** Güç adaptörünü ve USB kablosunu güç eşiyle gönderilmez. Lütfen Dell bilgisayarınızın güç adaptörünü kullanın.

- NOTE:** This power companion is compatible with select Dell computers. Please refer to [dell.com](http://dell.com) for a list of Dell computers supported.
- OPMERKING:** Deze power companion is compatibel met geselecteerde Dell Computers. Zie [dell.com](http://dell.com) voor een lijst met ondersteunde Dell computers.
- 注意:** この Power Companion は一部の Dell コンピューターにのみ対応しています。対応している Dell コンピューターの一覧については、[dell.com](http://dell.com) をご覧ください。
- 참고:** 이 power companion 은 특정 Dell 컴퓨터에서 사용할 수 있습니다. 지원되는 Dell 컴퓨터 목록은 [dell.com](http://dell.com) 을 참조하십시오.
- 注意:** 此power companion 仅与戴尔专用电脑兼容。请访问 [dell.com](http://dell.com) 参考所支持的戴尔电脑列表。
- 注意:** 本 power companion 僅與特定 Dell 電腦相容。支援的Dell電腦清單請參考 [dell.com](http://dell.com) 網站。
- ملاحظة:** يتوافق power companion هذا مع أجهزة كمبيوتر Dell المحددة. يرجى مراجعة موقع [dell.com](http://dell.com) للحصول على قائمة بأجهزة الكمبيوتر المعتمدة.
- LƯU Ý:** Pin sạc dự phòng power companion này tương thích với các loại máy tính Dell được chọn. Hãy tham khảo [dell.com](http://dell.com) để có danh sách máy tính Dell được hỗ trợ.
- REMARQUE:** Ce Power Companion est compatible avec certains ordinateurs Dell. Veuillez vous référer à [dell.com](http://dell.com) pour la liste des ordinateurs Dell pris en charge.
- Hinweis:** Der Power Companion ist mit bestimmten Dell-Pris en charge. Eine Liste mit unterstützten Dell-Computern finden Sie unter [www.dell.com](http://www.dell.com).
- NOTA:** Questo Power Companion è compatibile con alcuni computer Dell. Fare riferimento a [dell.com](http://dell.com) per un elenco dei computer Dell supportati.
- NOTA:** el Power Companion es compatible con ordenadores Dell seleccionados. Visite [dell.com](http://dell.com) para obtener una lista de ordenadores Dell compatibles.
- OBSERVAÇÃO:** Este power companion é compatível com Computadores Dell seleccionados.supportados.
- UWAGA:** Akumulator Power Companion jest zgodny z wybranymi komputerami marki Dell. Listę obsługiwanych komputerów Dell zawiera strona [dell.com](http://dell.com).
- ПРИМЕЧАНИЕ:** Данный внешний аккумулятор Power Companion совместим с определенными компьютерами Dell. Список поддерживаемых компьютеров Dell см. на веб-сайте [dell.com](http://dell.com).
- NOT:** Bu power companion belirli Dell Bilgisayarlarla uyumludur. Desteklenen Dell bilgisayarların bir listesi için lütfen [dell.com](http://dell.com) adresine başvurun.